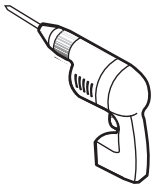


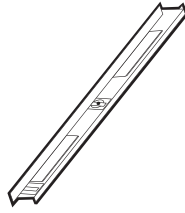
TOOLS AND MATERIAL REQUIRED / OUTILS ET MATÉRIAUX REQUIS



DRILL
PERCEUSE



SCREWDRIVERS
TOURNEVIS



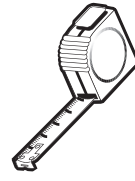
LEVEL
NIVEAU



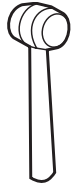
SILICONE
SCÉLLANT



PENCIL
CRAYON



TAPE MEASURE
RUBAN À MESURER



MALLET
MAILLET

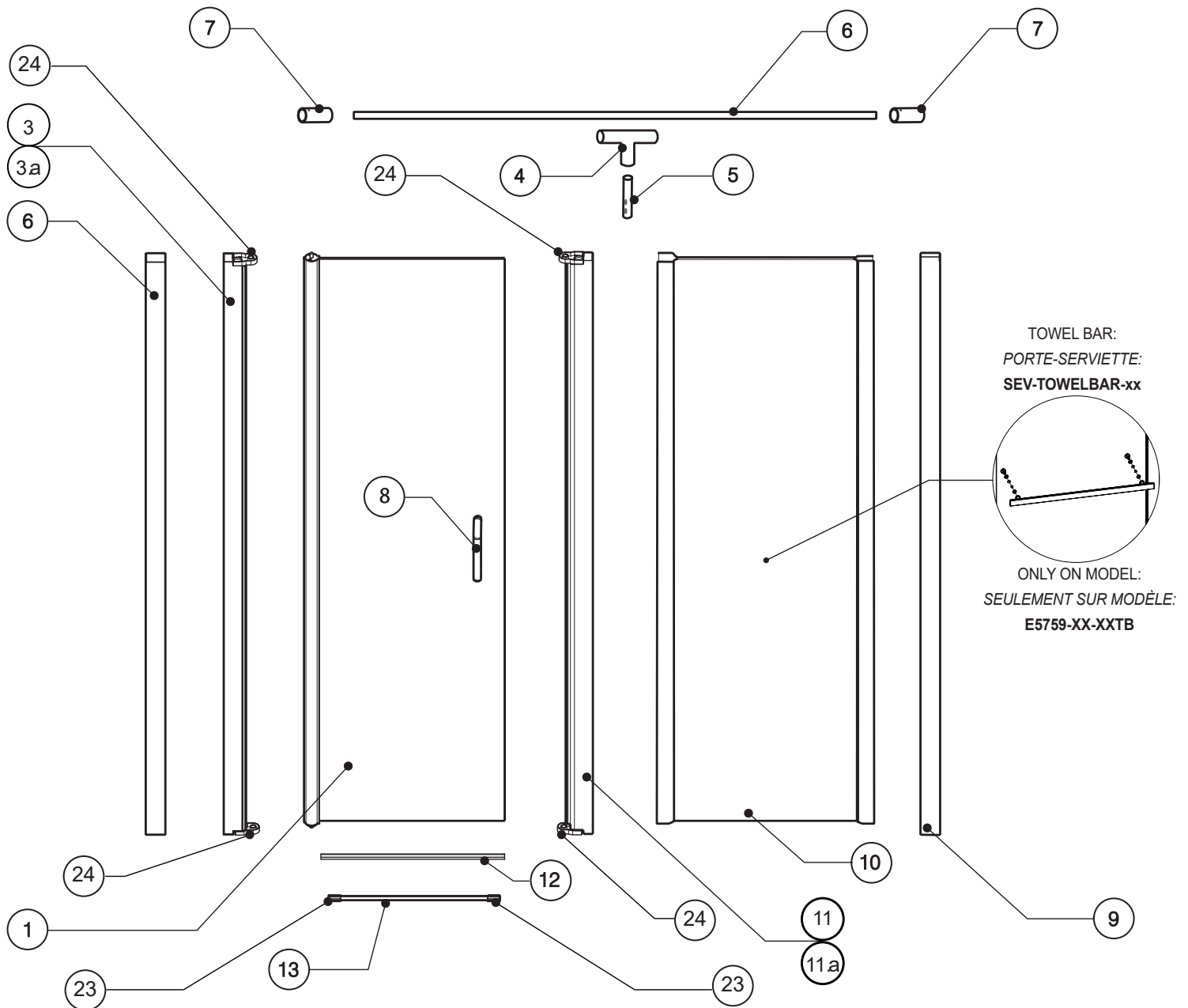


1/4"
CERAMIC DRILL BIT
MÈCHE POUR TUILE EN CÉRAMIQUE



1/8"
DRILL BIT
MÈCHE

PARTS LISTING / LISTE DES PIÈCES



PARTS LISTING / LISTE DES PIÈCES

ITEM	PARTS LISTING / LISTE DES PIÈCES	CODE	QTY
1	DOOR PANEL / PANNEAU DE PORTE		1
2	WALL JAMB (A) / JAMBAGE (A)	SEV-WJAMB-D-xx	1
3	PIVOT SIDE COLUMN / MONTANT CÔTÉ PIVOT	SEV-PVSET-xx	1
3.a	PIVOT JAMB GASKET / JOINT DE MONTANT CÔTÉ PIVOT	COEX SEV100-70	1
4	CONNECTOR "T" / CONNECTEUR "T"	SEV-TCONNECTOR-xx	1
5	SHORT SUPPORT BAR / BARRE DE SUPPORT COURTE	SEV-ROD-xx	1
6	SUPPORT BAR / BARRE DE SUPPORT		1
7	WALL BRACKET / SUPPORT MURAL	SEV-WALLBRK-xx	2
8	HANDLE SET / POIGNÉES	SEV-HANDLE-xx	1
9	WALL JAMB (B) / JAMBAGE (B)	SEV-WJAMB-F-xx	1
10	FIXED PANEL / PANNEAU FIXE		1
11	MAGNET JAMB / MONTANT MONTANT MAGNÉTIQUE	SEV-MAGNJAMB - xx	1
11.a	MAGNET GASKET SET / ENSEMBLE DE JOINTS MAGNÉTIQUE	MAGNET-SEV-SET-70	1
12	BOTTOM DOOR GASKET / JOINT INFÉRIEUR	COEX-SEV297-30	1
13	THRESHOLD / SEUIL DE RÉTENTION	SEV-THRESHOLD-xx-27	1
ITEM	HARDWARE LISTING / LISTE DE QUINCAILLERIE	CODE	QTY
14	SCREW HOLDER / SUPPORT VIS		4
15	SCREW CAP / CAPUCHON COUVRE-VIS		8
16	WALL PLUG / CHEVILLE		10
17	SCREW 1 3/8" LG / VIS 1 3/8" LG		10
18	SCREW & WASHER / VIS & RONDELLE		1
19	SCREW 5/16" LG / VIS 5/16" LG		14
20	PIVOT SLEEVE CAP / EMSEMBLE MANCHON PIVOTANT		1
21	COVER / CACHE-TROU		1
22	KEY / CLEF		1
23	THRESHOLD ANCHOR / L'ANCRAGE DE SEUIL	SEV-ENDCAP-xx	2
24	TOP + BOTTOM PIVOT PLATES / PLAQUES DE PIVOT D'HAUT	SEV-PVSET-xx	2 SETS

HARDWARE LISTING / LISTE DE QUINCAILLERIE

